

Catalogue système Blown Fiber

FibreFlow | ANS



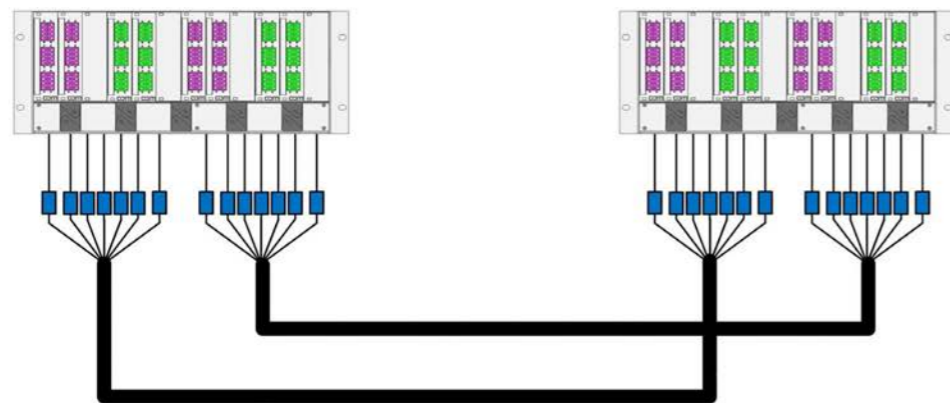
Cablage primaire avec une box de distribution



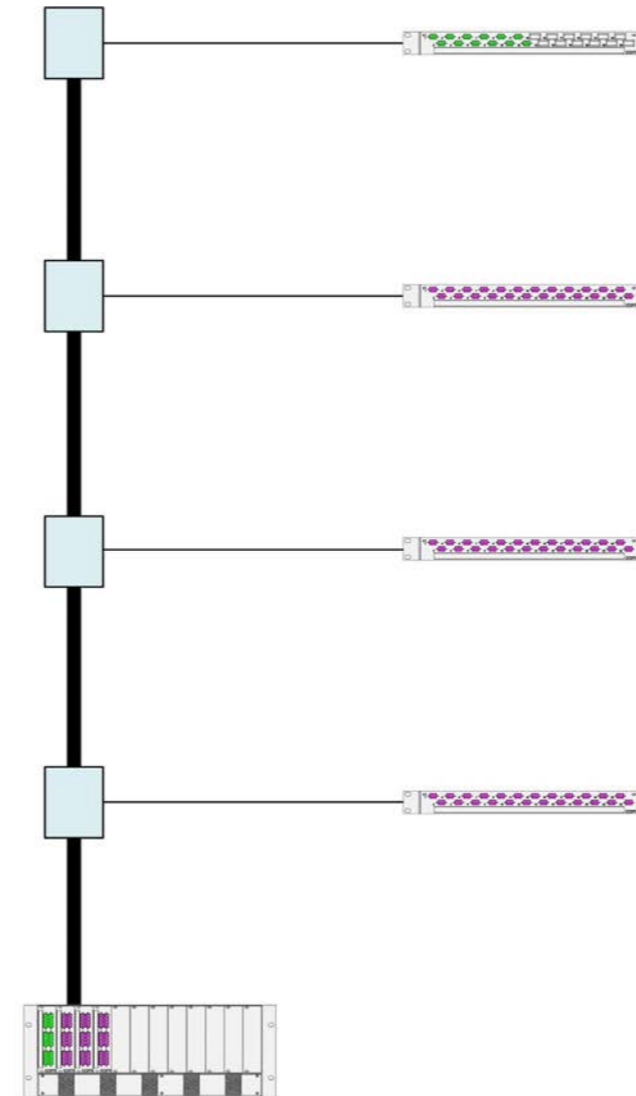
Cablage primaire avec connexion directe



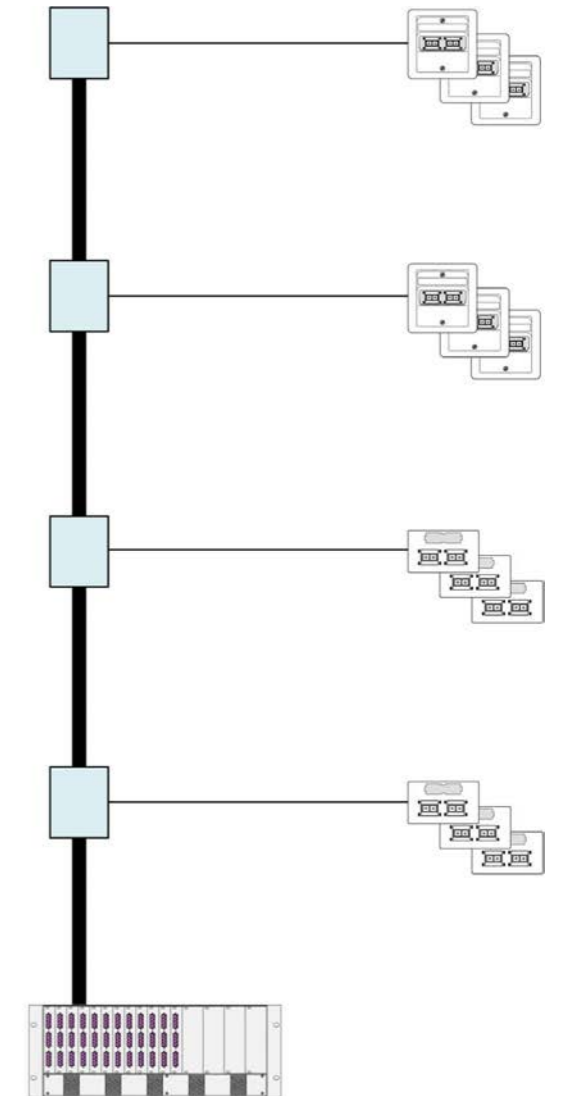
Cablage primaire avec connexion directe

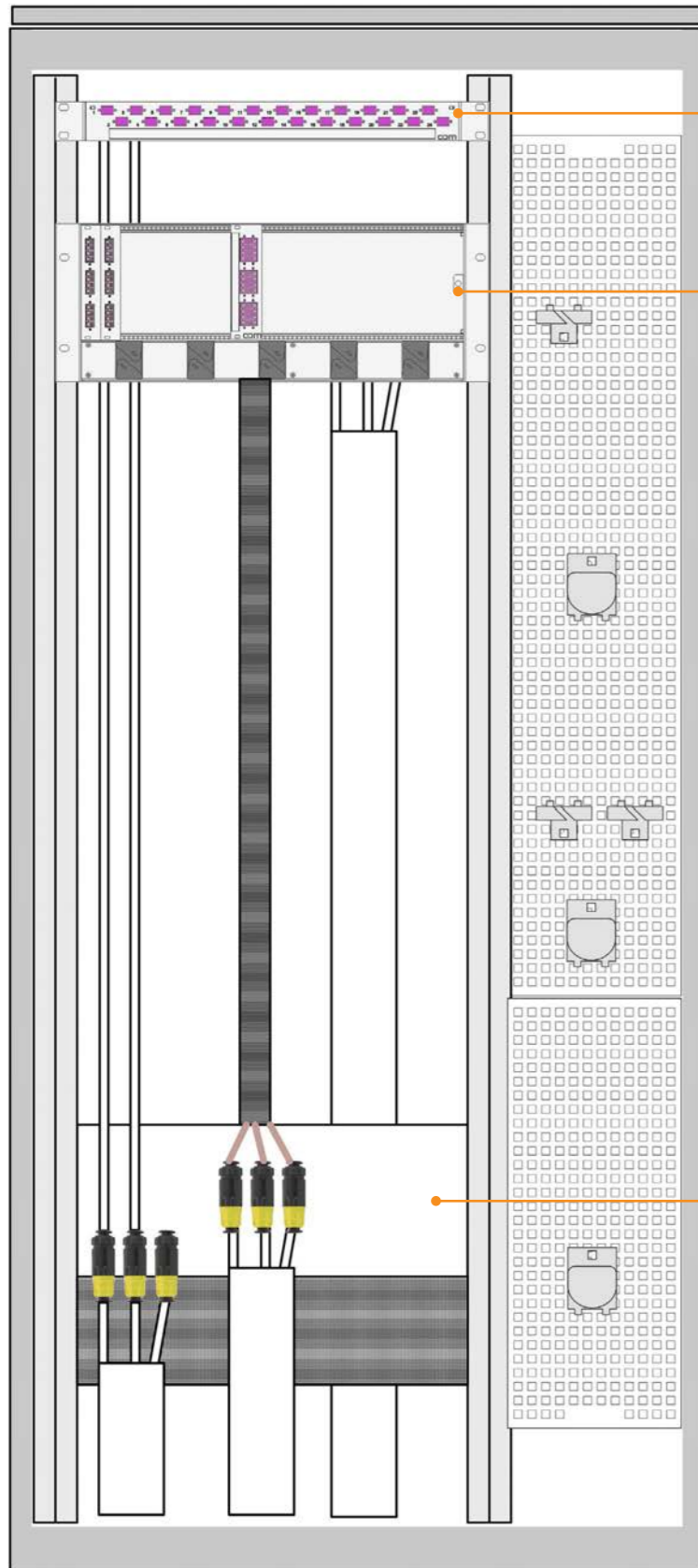


Cablage secondaire



Fiber to the Office





Panneau de brassage 1U PRO

- Compatible avec tous types de connecteurs
- Tiroir extensible, avec rangement de surlongueurs

- Aboutissement direct du tuyau avec des joints monolignes ou du tube flex possible

Chassis 4U

- Tiroir arrière, avec rangement des surlongueurs

- Modules 4TE et 7TE pour terminer la fibre
- Aboutissement direct du tuyau avec des joints monolignes ou du tube flex possible

Box de distribution

- Pour distribuer et terminer les faisceaux de tube
- Place prête pour les joints monolignes



Applications

- Pour soufflage des fibre dans un tube et faisceaux de tube

Caratéristiques

- Manteau spécial de protection, et soufflage sur grande distance jusqu' à 2.000 mètres.
- Convient pour centerblowing

Assortiment

- Livrable dans les longueurs suivants: 2000, 4000, 6000 m: 4, 8 et 12 fibres 8000 et 12'000 m: 4 fibres
- Fibres Mono-et multimode

Fiber Unit monomode 9/125		
2000m	Ø [mm]	No d'art.
1x4	1.1	904308
1x12	1.6	904312

Fiber Unit multimode 50/125 OM4		
2000m	Ø [mm]	No d'art.
1x4	1.1	904316
1x12	1.6	904320

Pointes pour soufflage	
Ø [mm]	No d'art.
1.1 (2, 4 fibres)	904440
1.6 (6, 8, 12 fibres)	904425

FibreFlow tubes LFH



Applications

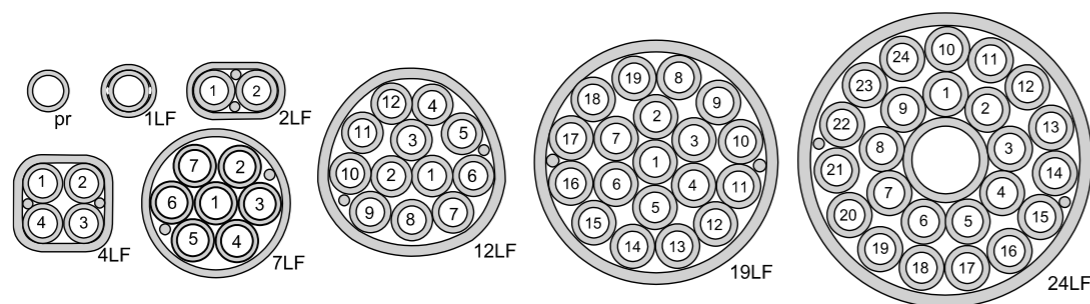
- Solutions FTTO, câblage secondaire pour Inhouse
- Pose des tubes facile ainsi que l'installation des manchons et des branches, permet une solution flexible et économique

Caractéristiques

- Matériaux sans halogène et ignifugé LFH (Low Fire Hazard)
- Tube unique avec marquage du numéro du tube
- Manteau LFH 1mm, marquage de la longueur, blanc
- Dimension du tube unique, extérieure : 5 mm, intérieure : 3.5 mm

Données techniques des tube individuels

Typ	No d'art.	Longueurs livrées [m]	Dimensions ext. Ø [mm]	Poids [g/m]	Rayon de courbure [mm]	Force de traction [N]	Bobine Ø x largeur [mm]
1x5/3.5	904206	500 m	5.0	15.5	50	60	350 x 200
1x5/3.5	904241	1000 m	7.2	45	100	150	700 x 350
2x5/3.5	904243	500 m	7.2x12.2	80	150	250	600 x 300
4x5/3.5	904247	500 m	12.2x14.3	127	150	400	800 x 516
7x5/3.5	904251	500 m	17.2	190	220	600	800 x 516
12x5/3.5	904255	500 m	22.9	310	300	950	1000 x 646
19x5/3.5	904259	500 m	26.9	438	350	1300	1200 x 718
24x5/3.5	904263	500 m	32.5	591	500	1800	1200 x 1018



Accessoires

FibreFlow manchon de connexion



Dimension [mm]	No d'art.
3/2.1	904397
5/3.5	904399

FibreFlow manchon d'obturation



Dimension [mm]	No d'art.
3/2.1	904402
5/3.5	904404

FibreFlow manchon de réduction



Dimension [mm]	No d'art.
5/3.5 - 3/2.1	904400

FiberFlow Miniduct Seal



Dimension [mm]	No d'art.
0.9-1.2 violett	904426
1.6-1.8 grün	904428

FibreFlow Gas Block



Dimension [mm]	No d'art.
5/3.5	904410

FibreFlow branche Y LFH



Dimension [mm]	No d'art.
300 x 160 x 70	904350

FiberFlow branche 3 fois



Dimension [mm]	No d'art.
390 x 240 x 68	904351

FiberFlow branche 4 fois



Dimension [mm]	No d'art.
520 x 280 x 70	904352

FibreFlow Lock & Block



	No d'art.
Lock & Block	s.d.
Colle à deux composants	s.d.
Set d'injection 30 pce.	s.d.

FibreFlow Closedown



Dimension [mm]	No d'art.
3/2.1	904405
5/3.5	904406

Boîtiers de distribution CCM

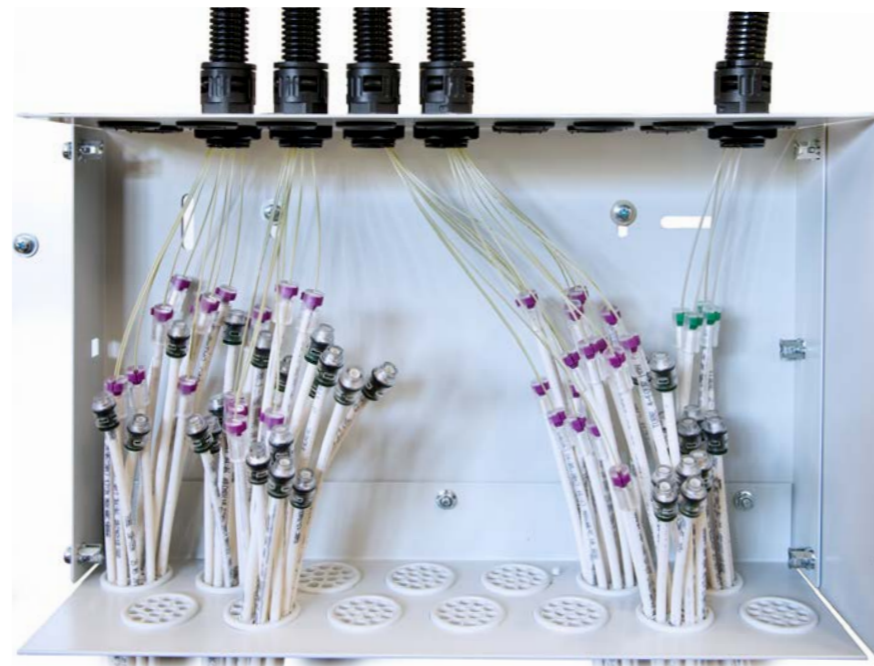
Applications

- Les boîtiers de distribution servent à fixer les tubes de faisceau dans les armoires. Pour montage des joints monolignes ou miniduct seals et marquage des tubes

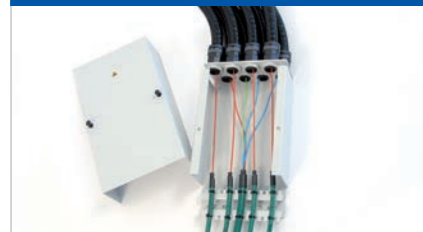
Finition

Matériau: Aluminium

Modularité: Diverses options de montage des joints monolignes dans les boîtiers de distribution FIX et FLEX



PRO 8



240 x 150 x 85 mm	No d'art.
	918480

- En haut 8 tuyaux montés flex à visser M20/NW17
- En bas ouvert avec rail
- Avec couvercle et 2 boutons-pression
- Aluminium, laqué RAL 7035

FIX



542 x 413 x 121 mm	No d'art.
	904361

- À gauche 904361
- À droite 904360
- En haut 18 arrivées du câble M25
- En bas 96 introductions avec des joints monolignes 5mm
- Montage à gauche et à droite possible
- Fixation des tubes de faisceau avec le set de brides

FLEX



542 x 413 x 121 mm	No d'art.
	904362

- À gauche 904363
- À droite 904362
- En haut 18 arrivées du câble M25
- En bas 168 introductions
- Montage à gauche et à droite possible
- Fixation des tubes de faisceau avec le set de brides

Boîtier répartiteur de tuyaux CCM PRO



340 x 180 x 84,5mm	Art. Nr.
Boîtier répartiteur de tuyaux CCM PRO	918971
Brosse d'angle	918972

- En haut et en bas ouvert avec rail Galip
- Avec couvercle avec 2 bouton-poussoir
- Aluminium, couleur RAL7035

Set de brides



Dimension [mm]	No d'art.
10-14	965814
12-16	965815
14-18	965816
18-22	965817
22-26	965818
26-30 mm	965819

Tuyau EASYFLEX



NW 17	960852
-------	--------

Arrivée de tuyau



M25 presse-étoupe	968680
M25 contre-écrou	968657

FibreFlow Miniduct Seal



Dimension [mm]	No d'art.
0.9-1.2 violet	904426
1.6-1.8 vert	904428

FibreFlow Gas Block



Dimension [mm]	No d'art.
5/3.5	904410

Châssis 4U



Application

Le châssis 4 U PRO est spécifiquement adapté à la mise en place jusqu'à maximum 21 modules. Il peut être installé avec des modules 4 TE / 7 TE à fusionner. L'insertion des câbles peut se faire par l'arrière ou par les côtés. Le rangement des surlongueurs des tubes de protection du câble se trouve dans le 4ème U.

Finition

Châssis 21 x 4TE ou 12 x 7 TE en aluminium 19" 4 U
 -profondeur 315 mm (H x L x P)
 -Insertion des câbles et des tubes par l'arrière
 -Insertion sur le côté droit ou gauche avec 2 x M25
 -Avec guide d'insertions 84 TE
 -Les surlongueurs des tubes de protection du câble par l'arrière
 -Livré avec set de fixation M6

Avec étagères de rangement



12x3U/7TE	945624
10x3U/8TE	945626

Plaque pleine



7TE	900402
8TE	900401

Plaque pour Gas Block



968666

Accessoires

FibreFlow Gas Block



5/3.5	904410
-------	--------

Tuyau EASYFLEX



NW 17	960852
-------	--------

Arrivée de tuyau



M20 presse-étoupe	966633
M20 contre-écrou	966634

FTTO module à fusionner



Application

Les modules à fusionner 3U permettent l'installation des tubes de fibre optique dans les châssis 4U. Leur construction modulaire facilite leur mise en place et toute intervention postérieure. La réserve des surlongueurs des câbles se range en dessous du châssis.

Raccord

-LC/Q

Finition

-Module à fusionner 3U/7TE ou 3U/4TE, profondeur 240 mm (H x L x P)
 -Plaque frontale 4TE sans numéro, 7TE avec bande de désignation 8 x 110 mm vissée
 -Equipé avec raccords, pigtaills préparés et prêts à être fusionnés
 -Cassette à fusionner pré-équipée avec le support pour crimp
 -Pour les versions code couleur Swisscom, livré avec les protections crimp

Type de fibres

-Monomode 9/125
 -Multimode 50/125 OM4

Code couleur

Suisse: Code couleur SWI (premier quatre couleur)
 Allemagne: Code couleur DIN ((premier quatre couleur)

LC quad 4TE



Multimode		SWI	DIN
50 µm OM4, MA			
12	3x4	904458	s.d.
Monomode		SWI	DIN
9 µm G.657.A, PC (0°) BL			
12	3x4	904452	s.d.
9 µm G.657.A, APC (8°) GN			
12	3x4	904455	s.d.

LC quad 7TE



Multimode		SWI	DIN
50 µm OM4, MA			
12	3x4	904467	s.d.
Monomode		SWI	DIN
9 µm G.657.A, PC (0°) BL			
12	3x4	904461	s.d.
9 µm 657.A, APC (8°) GN			
12	3x4	904464	s.d.

Panneau de brassage à fusionner 1U PRO



Application Le panneau de brassage à fusionner PRO permet le raccordement des câbles en tube de séparation (Loose Tube). Le panneau de brassage PRO se compose d'un tiroir autobloquant qui se tire vers l'avant puis s'incline à 35°: cela facilite l'installation et le travail de maintenance. Les surlongueurs des tubes de protection du câble se trouvent sur le dessous du tiroir.

Finition

- Panneau de brassage à fusionner en aluminium, réglable en profondeur à 7 cm, incl. plaque de maintien pour câble à l'arrière droite et gauche. 19" 1U, profondeur 240 mm (L x H x P)
- Tiroir extensible autobloquant avec rangement des surlongueurs
- Plaque frontale numérotée avec bande de désignation 11.5 x 364 mm vissée
- Équipé avec raccords, pigtaills préparés et prêts à être fusionnés

Raccord -E2000, LC/D,
-ST, FCPC, LX.5, MTRJ, E2000 Compact,
SC, SC/D sur demande

Type de fibres -Monomode 9/125
-Multimode 50/125 OM4

Code couleur Suisse: code couleur SWI
Allemagne: code couleur DIN

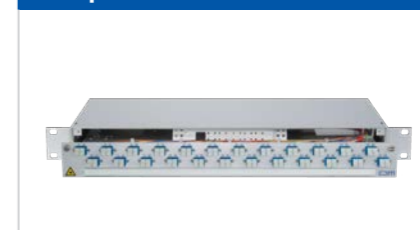


E2000



Monomode	SWI	DIN
9 µm G.652.D, APC (8°) GN		
12	H+S	901200 939000
24	H+S	901201 939001
12	R&M	912786 950734
24	R&M	913981 950735

LC duplex



Multimode	SWI	DIN
50 µm OM4, MA/MA		
12 6x2	932810	950743
24 12x2	932812	950744
Monomode		
9 µm G.652.D, PC (0°) BL/BL		
12 6x2	901216	950752
24 12x2	901217	944151
9 µm G.652.D, APC (8°) GN		
12 6x2	901211	947412
24 12x2	901212	940481

LC duplex décalé



Multimode	SWI	DIN
50 µm OM4, MA/MA		
24 12x2	947238	950746
48 24x2	932922	921643
Monomode		
9 µm G.652.D, PC (0°) BL/BL		
24 12x2	919697	950754
48 24x2	919691	950755
9 µm G.652.D, APC (8°) GN		
24 12x2	936355	950757
48 24x2	921829	944775

KEV set de montage 90°



Pour arrive de cable M20 968091

Tuyau EASYFLEX



NW 17 960852

Arrivée de tuyau



M20 presse-étoupe 966633
M20 contre-écrou 966634

Plaque avec Gas Block



2	904366
4	904367
6	904368

Prises



FLF E2000



Multimode	SWI	DIN
50 μm OM4, MA		
2 blanc	s.d.	s.d.
2 noir	s.d.	s.d.
Monomode	SWI	DIN
9 μm G.657.A, PC (0°) BL		
2 blanc	s.d.	s.d.
2 noir	s.d.	s.d.
9 μm G.657.A, APC (8°) GN		
2 blanc	904956	s.d.
2 noir	904964	s.d.

FLF LC duplex



Multimode	SWI	DIN
50 μm OM4, MA		
4 blanc	904958	s.d.
4 noir	904966	s.d.
Monomode	SWI	DIN
9 μm G.657.A, PC (0°) BL		
4 blanc	904952	s.d.
4 noir	904960	s.d.
9 μm G.657.A, APC (8°) GN		
4 blanc	904954	s.d.
4 noir	904962	s.d.

Prise AP R&M 88 x 88 x 22 mm



2x LCAPC/D 938058

Edizio comp. UP 88 x 88 mm



2x LCAPC/D 929456

Set d'adaptation pour prise



MM magenta 904968
SM jaune 904969

Outils

Coupe-tube pour faisceau 63



Jusqu'à 63mm 903342
Lame de rechange 903343

Dénudeur



903344

Dénudeur de tubes



903345

Couteau pour dénuder Jokari



Jokari 27 900589
Jokari 28-G 900590

Primary Tube Cutter



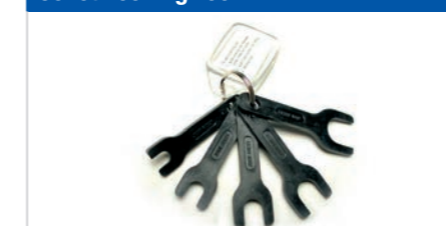
904431

Rounding Tool



2.1, 3.5, 8.0 mm 904424

Collet Locking Tool



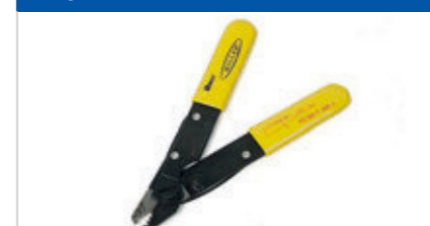
904432

Broyeur quaxial pour tube FO

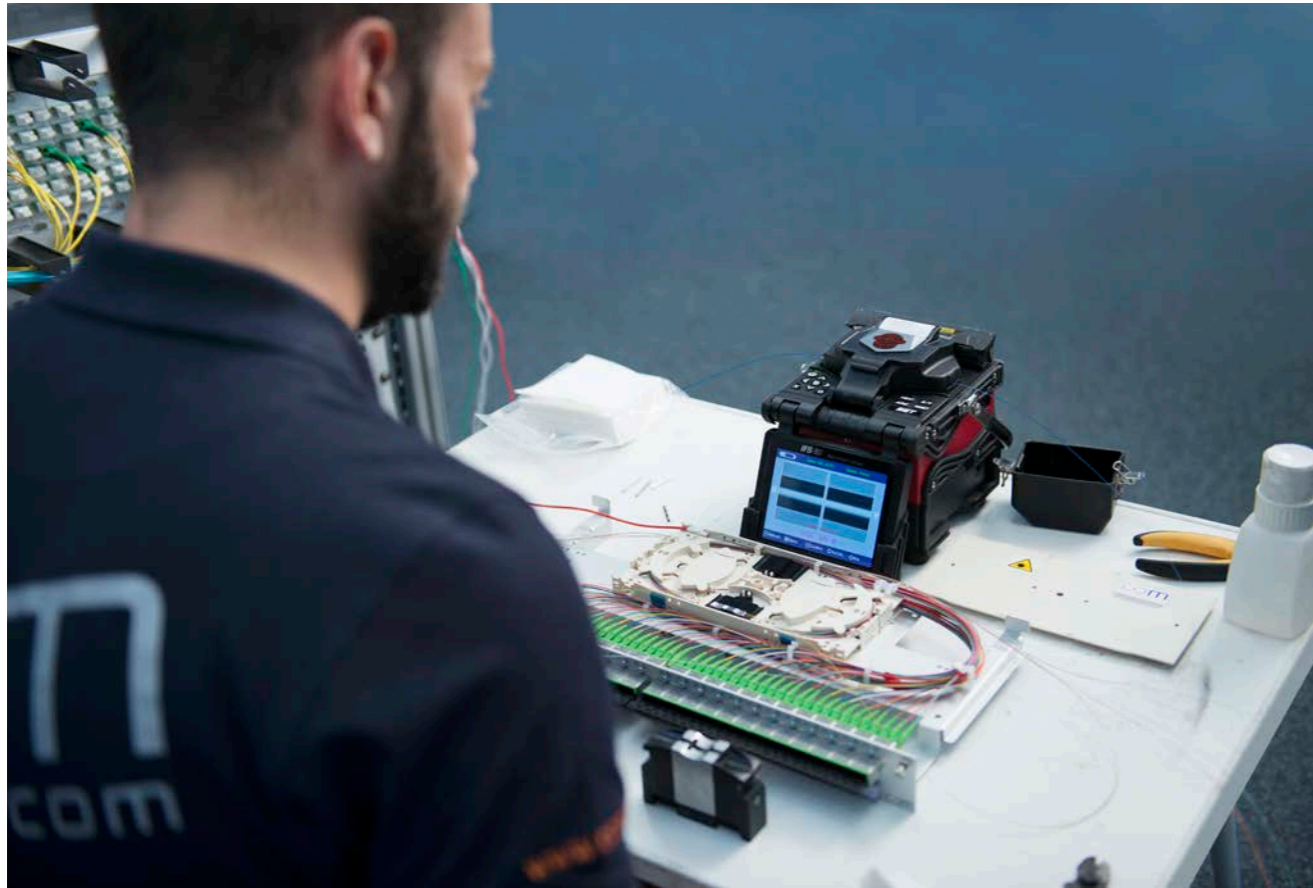


901128

Miller



1 fois, 250ym sur 125ym 901123



Fusionner et mesurer

Domaines d'application

LAN, Data Center, MAN, WAN, FTTH, FTTx, transport, panneaux, manchons, BEP, OTO, etc

Travail de fusions

Travail de fusions centré au coeur de tous les types de fibre optique (Multimode et monomode)

Mesures

- Mesures powermètre IL, A-B ou A-B / B-A
- Mesures de réflexion OTDR IL, RL
- Multimode 850 nm, 1300 nm
- Monomode 1310 nm, 1550 nm, 1390 nm, 1625 nm
- Etablissement d'un protocole

Montage des connecteurs sur place

Domaine d'application

En l'absence de câble pré-confectionné et ou si aucune place pour fusionner n'est disponible, nous offrons un montage des connecteurs sur place, au chantier, au laboratoire, dans n'importe quel environnement.

Montage des connecteurs

Montage des connecteurs sur place avec polissage manuel pour connecteur multimode et monomode.

Types des connecteurs

LC, ST, FCPC, E2000, SMA en PC ou APC

CCM - Quand il s'agit de sécurité et de fiabilité

En plus des conseils, de la conception et d'une production locale, CCM offre également des services de fusion de la fibre optique, de mise en service, de test d'acceptation et de dépannage. Les employés sont formés et ont une attestation du contrôle de sécurité et sont prêts pour un déploiement rapide ou de soutien auprès des électriciens sur place.

Fusionner, mesurer, mise en service, contrôle

Nous fusionnons et mesurons les câbles fibre optique de toutes sortes et maîtrisons de grands projets grâce à notre grande capacité. De plus, nous confectionnons et polissons les connecteurs fibres optiques sur place, mettons en service le câblage MTP, contrôlons les raccords et évaluons le degré de saleté. Nous mesurons les câblages monomodes et multimodes au moyen de l'appareil de mesure powermètre et OTDR. Sur demande, nous offrons également les mesures waterpeak. Les résultats sont reportés dans des protocoles de mesure avec documentation photographique. Bien sûr, nous recherchons et remédions également aux erreurs dans les installations fibre optiques existantes.

Nous offrons

- Des techniciens bien formés
- Des techniciens certifiés sur la sécurité pour des mandats spéciaux
- Equipement de mesure et matériel moderne
- Longue expérience dans le domaine des Data Center et des installations FTTx
- Engagement vite et flexible
- Haute capacité de fusions pour des grands projets fibres optiques
- Protocole de mesure avec logo client



Souffler le tube de fibre

Domaines d'application

-Souffler le tube de fibre dans une tube FibreFlow déjà installé

Personel certifié

-Nos spécialistes sont qualifiés et certifiés

Location d'équipement

-Nous avons louons notre équipement à des installateurs formés-
Condition : participation à un cours de base CCM Blowing Fiber



Formations/Workshops

Domaines d'application

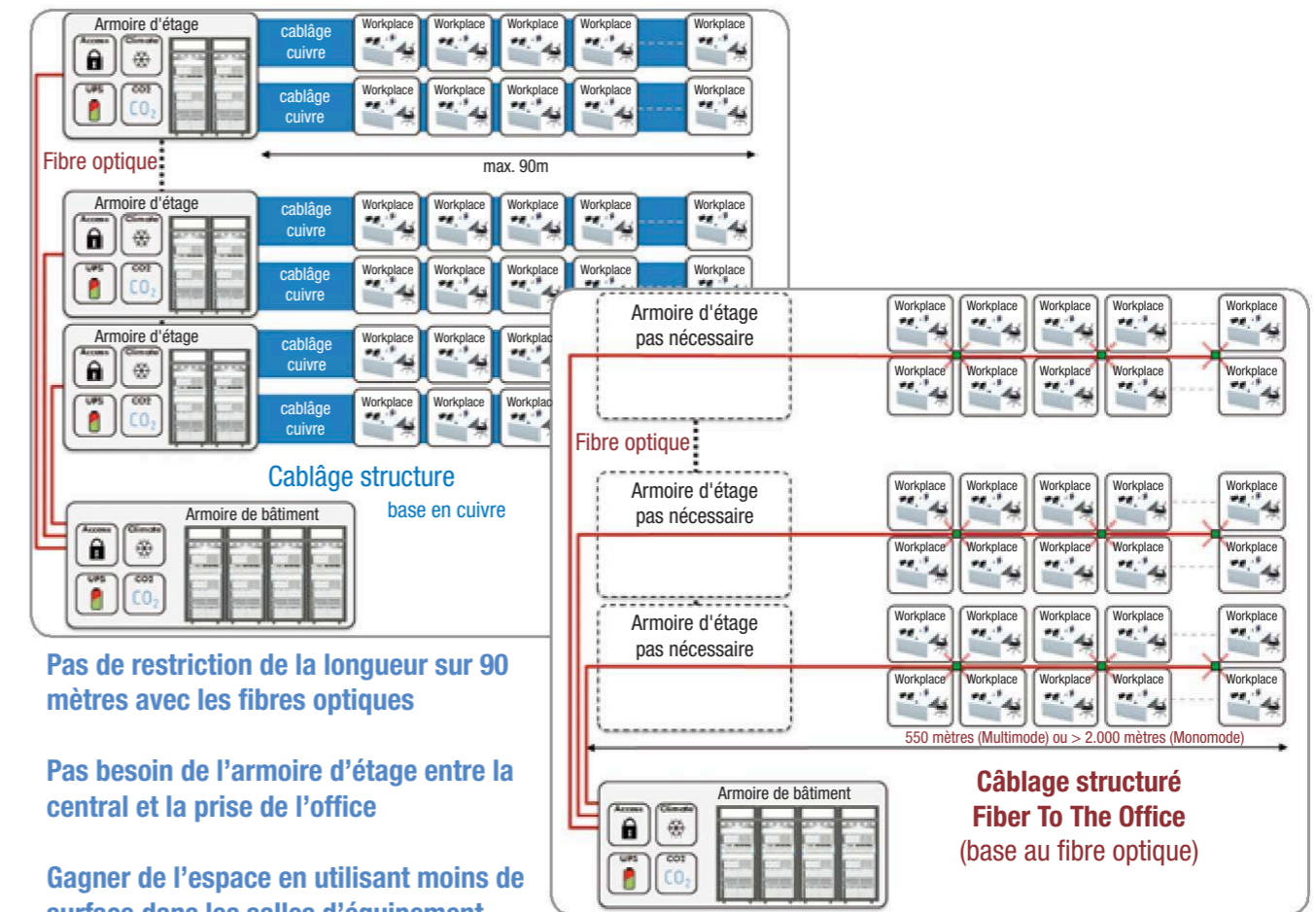
-Nous mettons à votre disposition à notre siège une salle de formation moderne et pratique incl. parc de soufflage.

Formations pour les techniciens, planificateurs, etc.

- Base de fibre optique
- Assortiment FibreFlow
- Technique de soufflage
- Installation du panneau de brassage
- Base pour la planification



Comparaison de concepts de câblage



Chaque année, les applications numériques augmentent. De plus en plus d'appareils et de services électroniques apparaissent sur le marché. Les serveurs virtuels, le cloud computing, la téléphonie IP, les téléconférences et des blade serveurs sont quelques-unes des applications qui augmentent les exigences de largeur de bande. Une infrastructure IT forme la base d'un service sans problème et assure une performance de réseau de grande puissance pour les applications actuelles et l'avenir. Donc, la fibre optique convient le mieux en vue de l'extension. Le concept „Fiber To The Office” (FTTO) combine les avantages de la fibre avec les exigences de flexibilité, économie et interopérabilité des réseaux des entreprises modernes.

Avantages

- Sécurité et durabilité (gradués, flexible, durable)
- Investissement sûr/durée de vie longue
- Réseau sûr
- Entretien économique
- Investissement à peu de frais
- Réalisation facile et rapide
- Économie d'énergie jusqu'à 70%

Pour un câblage structuré avec des fibres optiques, la fibre optique ira jusqu'à la place de travail. Donc, avec le câblage de la fibre optique on peut transmettre sur 550m (Multimode). Ainsi, il est possible de réaliser le câblage sans armoires d'étage. Ainsi, cela permet une réalisation de câblage sans armoires d'étage. La conversion de fibre se fait sur le lieu de travail avec des FTTO switches micro intelligent. Ces systèmes sont installés dans un canal de câble, dans le réservoir au sol ou les colonnes d'installation. Jusqu'à quatre Twisted Pair connexions des appareils comme des ordinateurs, notebooks, WLAN access point et téléphonie IP peuvent être raccordés par une seule fibre avec pleine performance Gigabit et alimentées en courant (Power over Ethernet).

Avantages

- L'infrastructure facile et flexible
- Réalisation de câblage sans armoires d'étage
- Réduction de temps de l'installation de 60%
- Réduction du volume des câbles et de la charge d'incendie (1 à la place de 4 câbles)
- Câblage de fibre optique permet une sécurité avec une haute bande de passante
- Pas de problème avec mise à la terre et équipotentiel
- Réaliser la redondance jusqu'à la prise d'office
- Économie de jusqu'à 40% des coûts de l'exploitation

ANS FTTO (FIBER TO THE OFFICE)



Hardware

GigaSwitch V5



Description

Le GigaSwitch V5 permet une base idéale pour la réalisation de réseau Gigabit et bases Ethernet fiable dans des environnements FTTO. Le design moderne s'intègre exactement dans un bâtiment. Les appareils comme l'ordinateur, notebooks, WLAN access point, ou des téléphone IP peuvent être raccordés avec la technologie standard RJ45. Les fonctions de management intelligents contribuent à la sécurité du réseau et la réduction des coûts de services. Nous accorderons une garantie de 2ans pour toutes les systèmes. Sur demande il y a d'extension de garantie possible.

GigaSwitch V5 SFP-2VI, (54VDC)		GigaSwitch V5 TP SFP-1VI, (54VDC)		GigaSwitch V5 TP SFP-1VI, (230VAC)	
No d'art.		No d'art.		No d'art.	
Switch	903575	Switch	903576	Switch	903580
2x SFP (100/1000Mbit/s) (Uplink) 4x RJ45 (10/100/1000Mbit/s)		1x SFP (100/1000Mbit/s) (Uplink) 1x RJ45 (10/100/1000Mbit/s) (Uplink) 4x RJ45 (10/100/1000Mbit/s)		1x SFP (100/1000Mbit/s) (Uplink) 1x RJ45 (10/100/1000Mbit/s) (Uplink) 4x RJ45 (10/100/1000Mbit/s)	
4x PoE+ selon IEEE 802.3af (frontale) Alimentation de système impossible avec PD		4x PoE+ selon IEEE 802.3af (frontale) Alimentation de système impossible avec PD		Alimentation de système impossible avec PD Pas de PoE+	
Tension d'entrée: 46 ... 57 VDC (typ. 54 VDC)		Tension d'entrée: 46 ... 57 VDC (typ. 54 VDC)		Tension d'entrée: 100 ... 240 VAC (typ. 230 VAC)	

GigaSwitch V5 TP(PSE+) SFP-2VI, (54VDC)		GigaSwitch V5 TP (PD-F) SFP-1VI, (54VDC)		GigaSwitch V5 TP SFP-1VI, (230VAC) MED	
No d'art.		No d'art.		No d'art.	
Switch	903503	Switch	903582	Medical Switch	903592
2x SFP (100/1000Mbit/s) (Uplink) 1x RJ45 (10/100/1000Mbit/s) & PSE (Uplink) 4x RJ45 (10/100/1000Mbit/s)		1x SFP (100/1000Mbit/s) (Uplink) 1x RJ45 (10/100/1000Mbit/s) (Uplink) 4x RJ45 (10/100/1000Mbit/s)		1x SFP (100/1000Mbit/s) (Uplink) 1x RJ45 (10/100/1000Mbit/s) (Uplink) 4x RJ45 (10/100/1000Mbit/s)	
Alimentation de système impossible avec PD 5x PoE+ selon IEEE 802.3af (30W/Port)		1x PD selon IEEE 802.3af (arrière) 4x PoE+ selon IEEE 802.3af (frontale)		La version médicale du GigaSwitch il y a des isolateurs pour protéger les patients, les serveurs et le réseau, et prévient les risques suivants d'une partie du système à l'autre.	
Tension d'entrée: 46 ... 57 VDC (typ. 54 VDC)		Alimentation de PD (RJ45-interface) Arrière: 2x PSE (PoE) avec totale max. 6W (frontale)		Isolation de port extensible selon IEC/EN 60601-1 4kV / 2 MOPP	
		Tension d'entrée: 46 ... 57 VDC (typ. 54 VDC)		Tension d'entrée: 100 ... 240 VAC (typ. 230 VAC)	

Application med.
selon
IEC/EN 60601

Made in Germany

Autres variantes de switch sur demande



FTTO (Fiber to the Office)

Power Supply

Description

Alimentation électrique avec protection intégrée contre les court-circuits et les surcharges. La plage de tension d'entrée se situe entre 100 et 240VAC.

Pour l'approvisionnement dans un canal de câble et le réservoir au sol avec une entrée de 54 VDC

Système sans ventilation

LED de control, vert

Pris de terre de fonction possible des deux côtés

La directive de basse tension avec une classe de protection II

Set d'installation

Description

Le set d'installation permet une installation rapide et facile pour le Switch V5 ou les "Click in" Power Supply.

Standard Power Supply 65W		"Click-In" Power Supply	
No d'art.		No d'art.	
	903585	V5-Switch Power Supply 70W	903594
		V5-Switch Power Supply 130 W	903595
-Dimension : 120mmx54mm x 32mm		-Dimension : 70 W 90 x 45 mm (L H)	
-Connexion, primaire: câble avec 3 fils, couleur: noir, longueur env. 1,5 mètre, confectionné avec serre-fils.		-Dimension : 130 W 135 x 45 mm (L H)	
-Connexion, secondaire: câble avec 3 fils, couleur: noir, longueur env. 1 mètre, confectionné avec GigaSwitch V5 avec 3 pôles.		-Connexion, primaire : serre-fils	
		-Connexion, secondaire : serre-fils	

Cadre		Set d'installation pour rail DIN	
No d'art.		No d'art.	
Dimension: 90 x 45 mm	903577		903593
Dimension: 135 x 45 mm	903578		
Cadre standard pour le GigaSwitch V5 et le "Click in" Power Supply		-Dimension: 142x54x35 mm (LHP) -Permet le montage de la Switch V5 et Power Supply "Click in" sur le rail DIN	

Set d'installation pour Standard Power Supply		Set d'adaptation universel	
No d'art.		No d'art.	
	903591		903596
-Dimension: 142x54x35 mm(LHP) -avec kit de fixation pour profilés C		-Permet une installation dans un canal de câble -Hauteur variable, dimension : 73 x 75 x 55(63) mm (LHP)	

Accessoires

SFP



Description

Grâce aux interfaces SFP, les ports Vario peuvent être personnalisés selon la vitesse et la distance de transmission souhaitées avec les modules embrochables correspondants.

SFP 100 Pluggable Transceiver (100 Mbit/s)		SFP 1000 Pluggable Transceiver (1000 Mbit/s)	
* No d'art.		* No d'art.	
(Multimode)	903560	(Multimode)	903568
(Monomode/LC/10km)	903561	(Monomode/LC/10km)	903569
(Monomode/LC/40km)	903562	(Monomode/LC/40km)	903570
(Monomode/LC/80km)	903563	(Monomode/LC/80km)	903571
-Fast Ethernet -Connecteur fibre optique LC -Digital Diagnostics Monitoring Interface		-Gigabit Ethernet / Connecteur fibre optique LC -Digital Diagnostics Monitoring Interface	

SFP 1000 Pluggable Transceiver (1000 Mbit/s)		SFP 1000 Pluggable Transceiver (1000 Mbit/s) Singlefiber	
* No d'art.		* No d'art.	
(1000 Base T)	903567	(Monomode/LC/10km/côté A)	903572
-Gigabit Ethernet / câble à paires torsadées /RJ45		(Monomode/LC/10km/côté B)	903573
		-Gigabit Ethernet / Connecteur fibre optique LC -Digital Diagnostics Monitoring Interface	

Les images peuvent différer de l'original

SD Memory Card FTTO

Description

La carte mémoire SD sert à la sauvegarde et la reconstruction du système. Ainsi, un switch pourra être remplacé en quelques secondes sans une nouvelle reconfi guration.

SD Memory Card FTTO Switch	SD Memory Card FTTO Switch
No d'art.	No d'art.
903588	903589
Livré séparément	Livré intégré dans le switch

Software

Description

- Logiciel pour management centralisé
- Détection et identification automatique des équipements Nexans
- Communication protégée par SCP ou SNMPv3
- Configuration simple et flexible (Master-Config)
- Gestion des alarms intelligente avec journal
- Mises à jours protégées (configuration ainsi que Firmware)
- Interopérabilité
- NOUVEAU : Version client/server

Switch Manager (NexManV5)	Switch Manager (NexManV5)
No d'art.	No d'art.
903548	903549
NexMan V5 (licence individuelle)	NexMan V5 (licence entreprise)

Compatible avec Cisco

Interopérabilité avec CISCO a été testée dans le CISCO-labor de test à Berlin

Normes PoE selon la norme IEEE

	Nombre de paires requises	Puissance de sortie maximale au PSE	Puissance utile du dispositif d'extrémité (PD)	Norme	Adoptée
PoE	2	Classe 1: 15.4 watt	12.95 Watt	IEEE 802.3af, Typ 1	2003
PoE+	2	Classe 4: 30 watt	25.50 Watt	IEEE 802.3at, Typ 2	2009
PoE++	4	Classe 6: 60 watt	51 Watt	IEEE 802.3bt, Typ 3	2018
PoE++	4	Classe 8: 90 watt	71 Watt	IEEE 802.3bt, Typ 4	2018

Valable pour tout le contenu du catalogue:
Toutes données sans garantie. Copyright© 2018 Connect Com AG



Connect Com AG
Wahligenstrasse 4A
6023 Rothenburg
Schweiz
+41 41 854 00 00
info@ccm.ch
www.ccm.ch

Connect Com SA
Route des Avouillons 30
1196 Gland
Suisse
+41 21 804 66 22
info@ccm.ch
www.ccm.ch

Connect Com GmbH
Stegweg 36-38
72622 Nürtingen
Deutschland
+49 7022 9607 100
info@connectcom.de
www.connectcom.de



Brochure Online